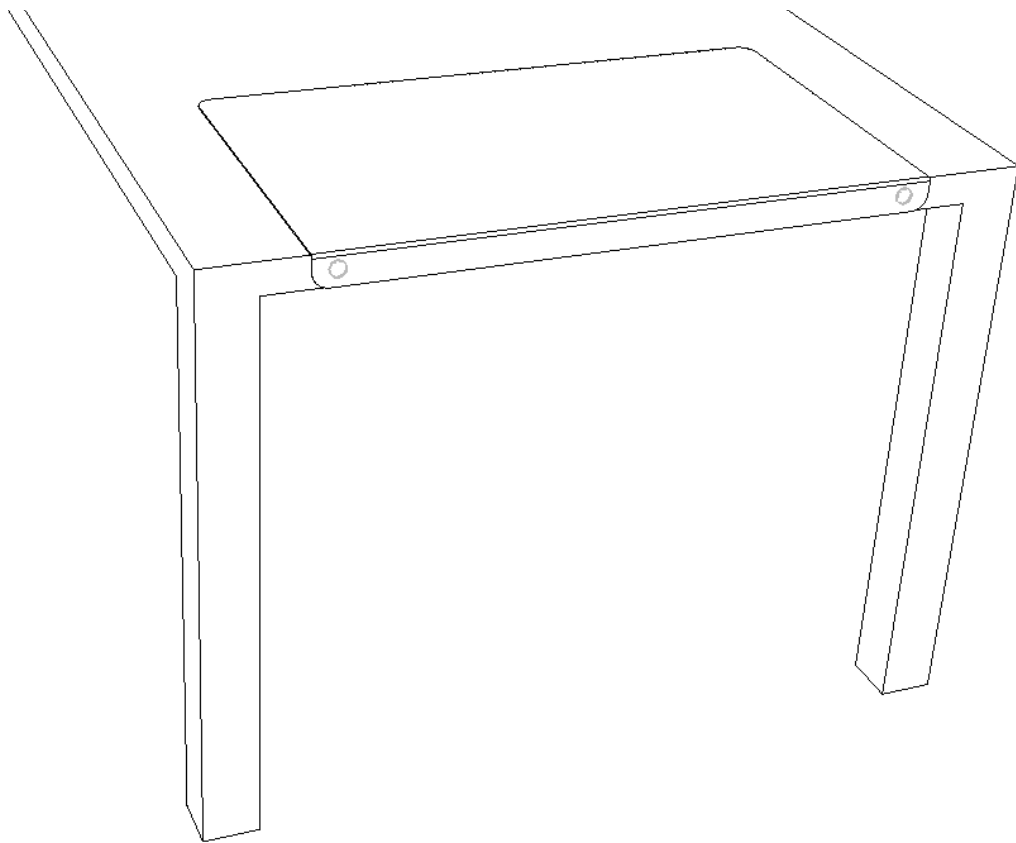


Tischschutz

Montageanleitung



Wir gratulieren Ihnen zum Kauf dieses Produkts und wünschen viel Spass!

Der Tischschutz „Made in Switzerland“ schützt den Tisch vor Kratzern und Schlägen und eignet sich für den Kontakt mit Lebensmitteln. Das Produkt verfügt über eine technische Qualität und eine Reinheit, die für die geplante und vorhersehbare Verwendung des Materials oder Gegenstandes geeignet ist (siehe Pflegehinweise).

Sie können den Tischschutz ohne Weiteres über die Kante des Tisches legen. Um ein Verrutschen zu verhindern, empfehlen wir jedoch, die beigelegten Scheibenmagnete sowohl am Tischschutz als auch am Tisch anzukleben. Damit die Scheibenmagnete ihre grösstmögliche Haftkraft erreichen, müssen sie passend montiert werden.

Nachfolgende Montageanleitung zeigt eine einfache Methode zur genauen Positionierung und Zentrierung der Scheibenmagnete.

1

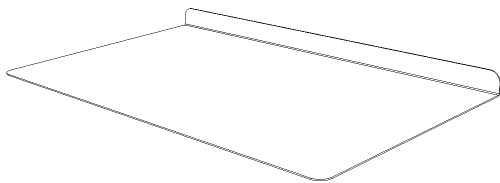


Abb. 1: Unterseite des Tischschutzes

Der Tischschutz wird mit einer Schutzfolie ausgeliefert.

Schutzfolie entfernen.

Den Tischschutz zur Positionierung der Scheibenmagnete umgekehrt auf eine ebene Unterlage legen.

2

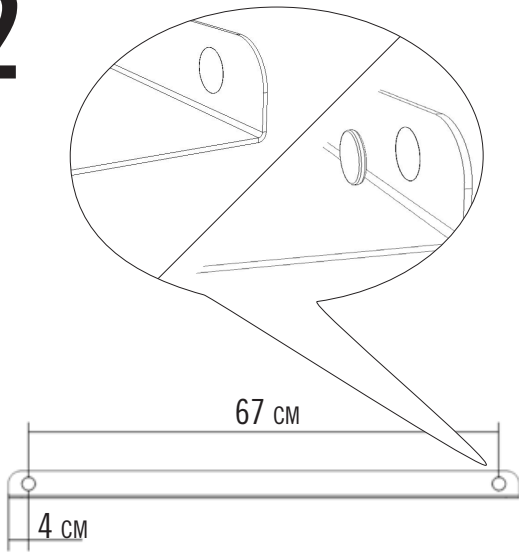


Abb. 2: Positionierung der Scheibenmagnete

Schutzfolie an den Scheibenmagneten entfernen.

Magnete innerhalb der Einkerbung am Tischschutz positionieren. Der Untergrund muss dafür fett- und staubfrei sein.

Die Scheibenmagnete fest an den Tischschutz drücken.

3

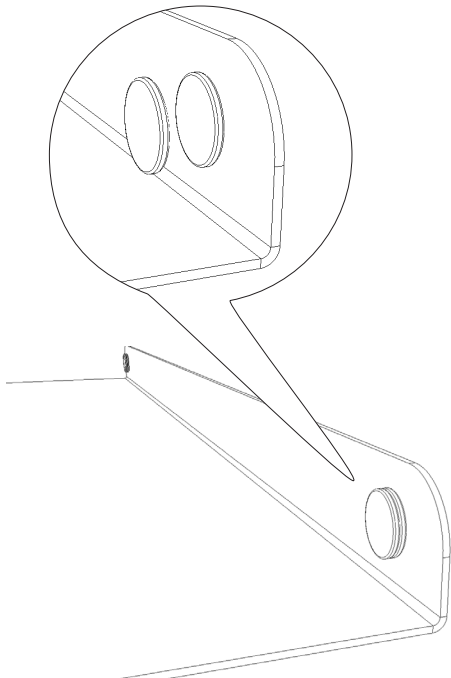


Abb. 3: Beide Scheibenmagnetpaare am Tischschutz

Die beiden verbliebenen Scheibenmagnete für die Positionierung am Tisch auf die bereits angeklebten Magnete am Tischschutz setzen.

Die Schutzfolie abziehen.

4

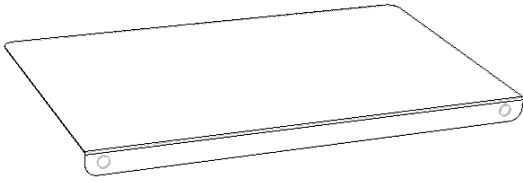


Abb. 4: Tischschutz mit Scheibenmagneten

Den Tischschutz mit den beiden Scheibenmagnetpaaren vorsichtig an die Endposition am Tisch legen.

An der Tischkante andrücken.

Den Tischschutz seitlich wegschieben, sodass die frisch angeklebten Magnete an der Tischkante haften bleiben.

Die Magnete am Tisch von Hand fest andrücken.

5

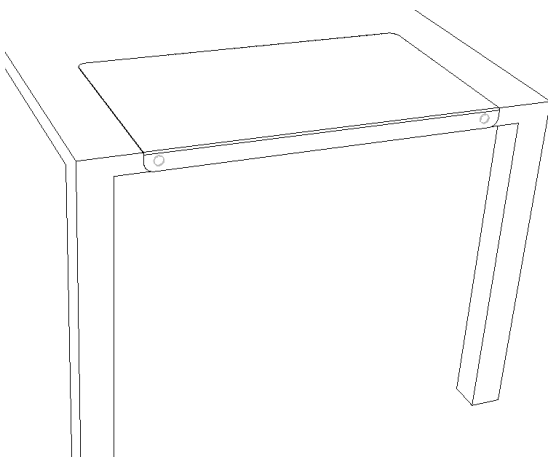


Abb. 5: Endposition am Tisch

Der Tischschutz ist nun vollständig montiert.

Er schützt die darunterliegende Tischfläche vor Kratzern und Schlägen.

Durch die praktischen Magnete kann der Tischschutz jederzeit entfernt resp. wieder angebracht werden.